

# 搪玻璃釜用双端面带轴承机械密封—MG111B系列

## 性能特点

- ◆ 双端面带轴承设计,适用于搪玻璃釜及搅拌器
- ◆ 集装式设计,安装简单
- ◆ 整体式动静环设计
- ◆ 自带轴承设计,抗设备摆动能力强
- ◆ 楔形环或卡套驱动,对轴无损伤、传动可靠

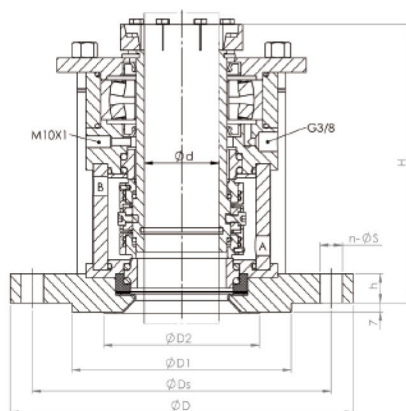
## 工作参数

- ◆ 线速度:2m/S
- ◆ 工作温度:-40~200°C
- ◆ 工作压力:真空~16Bar
- ◆ 辅助系统:PLAN52\53\54
- ◆ 安装方式:顶装



## 材质配置

- ◆ 动静环材料:碳石墨、碳化硅、碳化钨、氧化铅
- ◆ 橡胶材料:PTFE、FKM、FFKM
- ◆ 弹簧材料:Has.C
- ◆ 金属部件:304SS、316SS



## 机封安装尺寸表

d	D	D1	D2	Ds	H	h	n	S	A、B
40	175	110	90	145	212	25	4	18	G3/8
50	240	176	135	210	223	25	8	18	G3/8
60	275	204	135	240	231	25	8	18	G3/8
65	305	234	135	270	231	30	8	18	G3/8
80	305	234	155	270	274	30	8	22	G1/2
95	395	313	190	350	274	30	8	22	G1/2
100	395	313	190	350	274	30	8	22	G1/2
110	505	422	215	460	286	30	8	22	G1/2
125	505	422	215	460	306	30	8	22	G1/2
140	505	422	250	460	322	30	12	22	G1/2
160	505	422	265	460	322	30	12	22	G1/2